

HELISEM®

Agitateurs verticaux

SÉRIE VRG

FICHE TECHNIQUE

La gamme d'agitateurs HELISEM® se compose de 5 séries distinctes : VDA, VRP, VRH, VRG et FRH. Les agitateurs de la série VRG prennent en charge une large gamme d'applications en cuves ouvertes ou fermées jusqu'à 10 m de diamètre / 1800 m³ et pour des fluides avec une viscosité jusqu'à 1 000 mPas (cP) et des densités jusqu'à 1,3.

La série VRG, à entraînement par motoréducteur, est équipée d'une ou deux hélices SABRE 10SG à 3 pales. Polyvalente et dotée d'un excellent rendement hydraulique, l'hélice SABRE 10SG présente une pale large permettant de produire un débit important avec une agitation forte à violente. Les VRG sont idéaux pour les grandes cuves et les applications complexes telles que l'homogénéisation thermique, les dissolutions ou la préparation de réactifs divers.

Puissants et compacts, les agitateurs VRG possèdent un rendement énergétique exceptionnel de par leur conception et leurs performances hydrauliques. Des agitateurs légers et économiques pour des résultats sans compromis !

Caractéristiques générales

- Agitateur avec motoréducteur
- Arbre équipé d'une hélice SABRE à 3 pales
- Puissance nominale de 0,18 à 15 kW

Applications

- Mise en suspension
- Dissolution complexe
- Homogénéisation thermique
- Préparation de réactifs

Matériaux en standard

- Pièces mouillées : Inox 316L
- Peinture C3 : Polyuréthane, jaune RAL 1018, sur le système d'entraînement

Caractéristiques et Avantages

- Polyvalence, utilisation possible dans la quasi-totalité des process
- Facilité d'installation et d'entretien : Gain de temps et économie de main d'œuvre
- Rotation possible lors du remplissage ou la vidange de la cuve
- Pilotage par variateur de fréquence

Options de montage

- Montage direct sur le motoréducteur
- Embase carrée
- Embase circulaire pour bride ASME B16.5

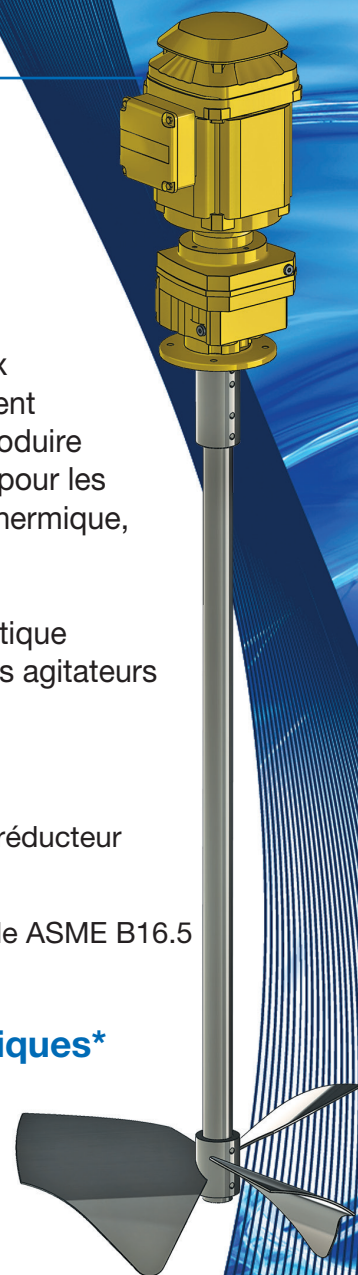
Caractéristiques électriques*

- 230 V, monophasé, 50 Hz
- 230 V, monophasé, 60 Hz
- 400 V, triphasé, 50 Hz
- 460 V, triphasé, 60 Hz

* Autres tensions disponibles sur demande

Options

- 1 ou 2 hélices
- Débit ascendant ou descendant
- Revêtement anti-corrosion Abcite® des pièces mouillées (disponible uniquement sur arbre plein)



MILTON ROY
Mixing

Au cœur du mélange

Agitateurs 1 hélice

Caractéristiques		50 Hz (métrique)									60 Hz IEC (métrique)									60 Hz IEC (impérial)								
VRG		0205	0305	0405	0555	0805	1155	1605	2255	3255	0206	0306	0406	0556	0806	1156	1606	2256	3256	0206	0306	0406	0556	0806	1156	1606	2256	3256
D	mm (po)	200	300	400	550	800	1150	1600	2250	3250	200	300	400	550	800	1150	1600	2250	3250	7.9	11.8	15.7	21.7	31.5	45.3	63	88.6	128
N	rpm	349	228	190	110	79	52	36	27	18	345	228	170	113	80	51	37	26	17	345	228	170	113	80	51	37	26	17
Pm	kW (HP)	0.18	0.25	0.55	1.1	1.5	3	3	7.5	15	0.18	0.25	0.37	1.1	1.5	3	5.5	7.5	15	0.25	0.33	0.5	1.5	2	4	7.5	10	20
Poids	kg (lbs)	13	15	29	57	80	226	453	885	2100	13	15	27	57	80	226	473	890	2100	29	33	60	126	176	498	1043	1962	4630
Ht	mm (po)	333	359	390	460	528	650	722	832	1120	333	359	389	460	528	650	799	832	1120	13.1	14.1	15.3	18.1	20.8	25.6	31.5	32.8	44.1
Hh	mm (po)	64	96	128	176	256	368	512	720	1040	64	96	128	176	256	368	512	720	1040	2.5	3.8	5	6.9	10.1	14.5	20.2	28.3	40.9
Dp	mm (po)	200	300	400	550	800	510	710	990	1430	200	300	400	550	800	510	710	990	1430	7.9	11.8	15.7	21.7	31.5	20.1	28	39	56.3
Bride		F130	F130	F130	F130	F130	F265	F300	F400	F500	F130	F130	F130	F130	F130	F265	F300	F400	F500	F130	F130	F130	F130	F130	F265	F300	F400	F500
Embase carrée (option)		P250	P250	P250	P250	P250	P400	P500	P600	P700	P250	P250	P250	P250	P250	P400	P500	P600	P700	P250	P250	P250	P250	P250	P400	P500	P600	P700
Embase circulaire (option)		6"	6"	6"	6"	6"	12"	12"	18"	22"	6"	6"	6"	6"	6"	12"	12"	18"	22"	6"	6"	6"	6"	6"	12"	12"	18"	24"
La max.	mm (po)	1000	1100	1300	2100	2400	3750	5000	5800	6000	1000	1100	1300	2100	2350	3750	5000	5900	6000	39.4	43.3	51.2	82.7	92.5	147.6	196.9	232.3	236.2
La min.	mm (po)	300	350	400	500	700	950	1300	1700	2350	300	350	400	500	700	950	1300	1700	2350	11.8	13.8	15.7	19.7	27.6	37.4	51.2	66.9	92.5

Se reporter au schéma de l'agitateur pour les légendes

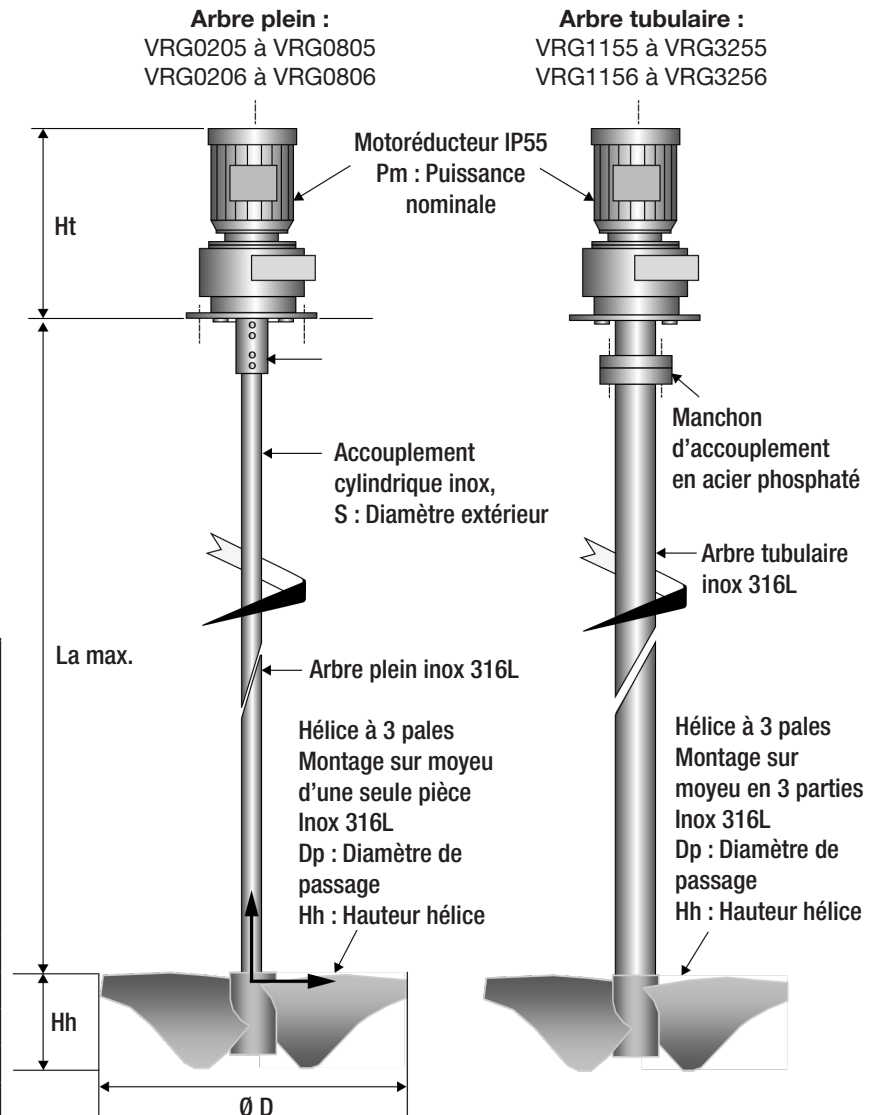
Agitateurs 1 hélice - 50 Hz

Modèle	Référence	Longueur d'arbre* (mm)
VRG0205	VRG0205S100	1000
VRG0205	VRG0205S30	300
VRG0305	VRG0305S110	1100
VRG0305	VRG0305S35	350
VRG0405	VRG0405S130	1300
VRG0405	VRG0405S40	400
VRG0555	VRG0555S210	2100
VRG0555	VRG0555S50	500
VRG0805	VRG0805S240	2400
VRG0805	VRG0805S70	700
VRG1155	VRG1155S375	3750
VRG1155	VRG1155S95	950
VRG1605	VRG1605S500	5000
VRG1605	VRG1605S130	1300
VRG2255	VRG2255S580	5800
VRG2255	VRG2255S170	1700
VRG3255	VRG3255S600	6000
VRG3255	VRG3255S235	2350

Agitateurs 1 hélice - 60 Hz

Modèle	Référence	Longueur d'arbre* (mm)	
		(mm)	(po)
VRG0206	VRG0206S100	1000	39.4
VRG0206	VRG0206S30	300	11.8
VRG0306	VRG0306S110	1100	43.3
VRG0306	VRG0306S35	350	13.8
VRG0406	VRG0406S130	1300	51.2
VRG0406	VRG0406S40	400	15.7
VRG0556	VRG0556S210	2100	82.7
VRG0556	VRG0556S50	500	19.7
VRG0806	VRG0806S235	2350	92.5
VRG0806	VRG0806S70	700	27.6
VRG1156	VRG1156S375	3750	147.6
VRG1156	VRG1156S95	950	37.4
VRG1606	VRG1606S500	5000	196.9
VRG1606	VRG1606S130	1300	51.2
VRG2256	VRG2256S590	5900	232.3
VRG2256	VRG2256S170	1700	66.9
VRG3256	VRG3256S600	6000	236.2
VRG3256	VRG3256S235	2350	92.5

* Longueurs d'arbre données à titre indicatif. Ajustables par pas de 5 cm.



Agitateurs 2 hélices

Caractéristiques		50 Hz (métrique)									60 Hz IEC (métrique)									60 Hz IEC (impérial)								
VR2G		0205	0305	0405	0555	0805	1155	1605	2255	3255	0206	0306	0406	0556	0806	1156	1606	2256	3256	0206	0306	0406	0556	0806	1156	1606	2256	3256
D	mm (po)	200	300	400	550	800	1150	1600	2250	3250	200	300	400	550	800	1150	1600	2250	3250	7.9	11.8	15.7	21.7	31.5	45.3	63	88.6	128
N	Vitesse de rotation en tr/min	280	186	125	92	62	42	31	21	14	248	170	134	90	62	42	30	22	13	248	170	134	90	62	42	30	22	13
Pm	kW (HP)	0.18	0.25	0.55	0.75	1.5	2.2	4	7.5	15	0.18	0.37	0.55	0.55	1.5	2.2	4	7.5	15	0.25	0.5	0.75	0.75	2	3	5.5	10	20
Poids	kg (lbs)	13	17	34	57	145	330	660	1428	2706	13	18	34	53	146	273	660	1428	2706	29	40	75	117	322	602	1455	3148	5966
Ht	mm (po)	333	359	390	459	549	595	748	832	1120	333	389	390	414	549	595	748	832	1120	13.1	15.3	15.4	16.3	21.6	23.4	29.4	32.8	44.1
Hh	mm (po)	64	96	128	176	256	368	512	720	1040	64	96	128	176	256	368	512	720	1040	2.5	3.8	5	6.9	10.1	14.5	20.2	28.3	40.9
Dp	mm (po)	200	300	400	550	360	510	710	990	1430	200	300	400	550	360	510	710	990	1430	7.9	13.8	17.7	23.6	14.2	20.1	28	39	56.3
Bride		F130	F130	F130	F130	F215	F265	F400	F400	F500	F130	F130	F130	F130	F215	F265	F215	F400	F500	F130	F130	F130	F130	F215	F265	F400	F400	F500
Embase carrée (option)		P250	P250	P250	P250	P350	P400	P600	P600	P700	P250	P250	P250	P250	P350	P400	P600	P600	P700	P250	P250	P250	P250	P350	P400	P500	P600	P700
Embase circulaire (option)		6"	6"	6"	6"	10"	12"	18"	18"	22"	6"	6"	6"	6"	10"	12"	18"	18"	22"	6"	6"	6"	6"	10"	12"	18"	18"	22"
La max.	mm (po)	1000	1200	1500	2200	3250	4650	6000	6000	6000	1000	1200	1500	2200	3250	4500	6000	6000	6000	39.4	47.2	59.1	86.6	128	177.2	236.2	236.2	236.2
La min.	mm (po)	500	650	800	1050	1500	2100	2900	3950	5600	500	650	800	1050	1500	2200	2900	3950	5600	19.7	25.6	31.5	41.3	59.1	82.7	114.2	155.5	220.5
Hd	mm (po)	200	300	400	550	800	1150	1600	2250	3250	200	300	400	550	800	1150	1600	2250	3250	7.9	11.8	15.7	21.7	31.5	45.3	63	88.6	128

Se reporter au schéma de l'agitateur pour les légendes

Agitateurs 2 hélices - 50 Hz

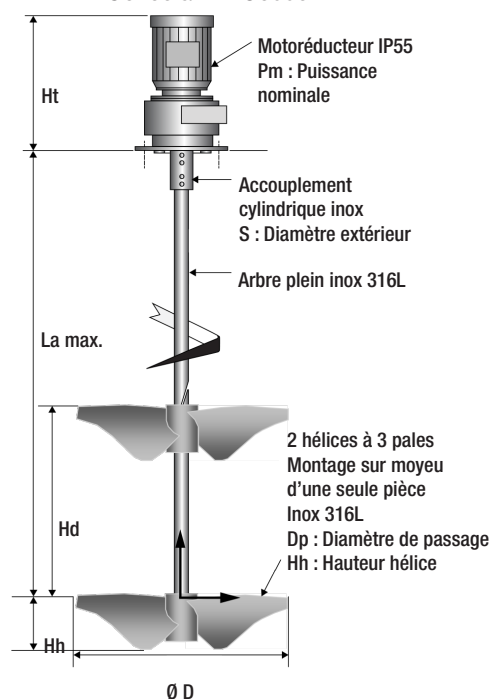
Modèle	Référence	Longueur d'arbre* (mm)
VR2G0205	VR2G0205S100	1000
VR2G0205	VR2G0205S30	500
VR2G0305	VR2G0305S1200	1200
VR2G0305	VR2G0305S350	650
VR2G0405	VR2G0405S1500	1500
VR2G0405	VR2G0405S400	800
VR2G0555	VR2G0555S2235	2200
VR2G0555	VR2G0555S500	1050
VR2G0805	VR2G0805S3250	3250
VR2G0805	VR2G0805S700	1500
VR2G1155	VR2G1155S4665	4650
VR2G1155	VR2G1155S950	2100
VR2G1605	VR2G1605S6000	6000
VR2G1605	VR2G1605S1300	2900
VR2G2255	VR2G2255S6000	6000
VR2G2255	VR2G2255S1700	3950
VR2G3255	VR2G3255S6000	6000
VR2G3255	VR2G3255S2350	5600

Agitateurs 2 hélices - 60 Hz

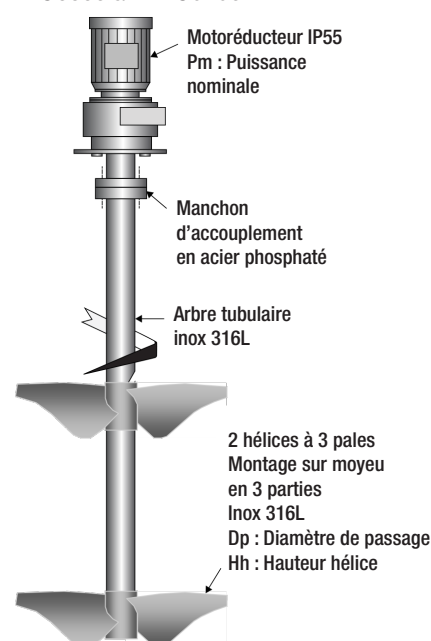
Modèle	Référence	Longueur d'arbre*	
		(mm)	(po)
VR2G0206	VR2G0206S100	1000	39.4
VR2G0206	VR2G0206S50	500	19.7
VR2G0306	VR2G0306S120	1200	47.2
VR2G0306	VR2G0306S65	650	25.6
VR2G0406	VR2G0406S150	1500	59.1
VR2G0406	VR2G0406S80	800	31.5
VR2G0556	VR2G0556S220	2200	86.6
VR2G0556	VR2G0556S105	1050	41.3
VR2G0806	VR2G0806S325	3250	128
VR2G0806	VR2G0806S150	1500	59.1
VR2G1156	VR2G1156S450	4500	177.2
VR2G1156	VR2G1156S210	2100	82.7
VR2G1606	VR2G1606S600	6000	236.2
VR2G1606	VR2G1606S290	2900	114.2
VR2G2256	VR2G2256S600	6000	236.2
VR2G2256	VR2G2256S395	3950	155.5
VR2G3256	VR2G3256S600	6000	236.2
VR2G3256	VR2G3256S560	5600	220.5

* Longueurs d'arbre données à titre indicatif. Ajustables par pas de 5 cm.

Arbre plein : VR2G0205 à VR2G0555 VR2G0206 à VR2G0556

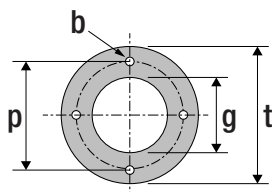


Arbre tubulaire : VR2G0805 à VR2G3255 VR2G0806 à VR2G3256



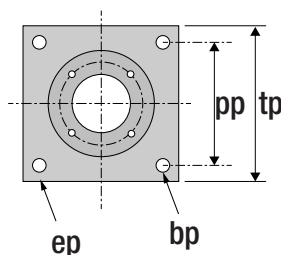
Montage :

Bride motoréducteur



Taille	Métrique (mm)							Impérial (po)						
	F130	F165	F215	F265	F300	F400	F500	F130	F165	F215	F265	F300	F400	F500
b	9	11	13.5	13.5	17.5	17.5	17.5	0.35	0.43	0.53	0.53	0.69	0.69	0.69
t	160	200	250	300	350	450	550	6.3	7.87	9.84	11.81	13.78	17.72	21.65
p	130	165	215	265	300	400	500	5.12	6.5	8.46	10.43	11.81	15.75	19.69
g	110	130	180	230	250	350	450	4.33	5.12	7.09	9.06	9.84	13.78	17.72
e (épaisseur)	10	12	15	16	20	22	25	0.39	0.47	0.59	0.63	0.71	0.87	0.98

Embase carrée (option)



Taille	Métrique (mm)						Impérial (po)					
	P250	P350	P400	P500	P600	P700	P250	P350	P400	P500	P600	P700
bp	14	14	16	18	18	22	0.55	0.55	0.63	0.71	0.71	0.87
pp	190	280	320	420	500	600	7.48	11.02	12.6	16.54	19.69	23.62
tp	250	350	400	500	600	700	9.84	13.78	15.75	19.68	23.62	27.56
ep	15	15	15	20	20	25	0.59	0.59	0.59	0.79	0.79	0.98

Embase ASME B16.5 150# FF (en option)

Taille	Métrique (mm)						Impérial (po)					
	6"	8"	10"	12"	18"	22"	6"	8"	10"	12"	18"	22"
Diamètre extérieur	279	343	406	483	635	749	11	13.5	16	19	25	29.5
Diamètre du cercle de perçage	241	299	362	432	578	692	9.5	11.75	14.25	17	22.75	27.25
Diamètre des perçages	22	22	25	25	32	35	0.88	0.88	1	1	1.25	1.38
Nombre de trous	8	8	12	12	16	20	8	8	12	12	16	20

Ingersoll Rand Inc. (NYSE:IR), animé par une culture entrepreneuriale et une identité propre, est déterminé à bâtir un monde meilleur. Nous fournissons des produits et services innovants et essentiels dans les domaines de l'industrie, de l'énergie, médical et du transport spécialisé à travers plus de 40 marques de renom. Ces produits et services sont conçus pour exceller dans les conditions les plus difficiles et dans les domaines les plus exigeants où les temps d'arrêt sont particulièrement onéreux. Nos employés établissent des relations à très long terme avec nos clients et mettent tout leur savoir-faire à leur service pour proposer des améliorations éprouvées en matière de productivité et d'efficacité. Pour plus d'informations, veuillez consulter le site www.IRco.com.

