

# Contrôleur de débit ACC

Le contrôleur de débit ACC (Actuator Capacity Controller) bénéficie d'un design compact, robuste et fiable. L'ACC s'intègre parfaitement sur les pompes doseuses Milton Roy® pour remplacer le réglage manuel par un système de régulation du débit à distance.

En utilisant un signal analogique 4-20 mA ou un protocole de communication HART, dans un système de contrôle en boucle fermée, l'ACC permet un contrôle immédiat et précis du débit de la pompe dans diverses applications de régulation.

## CARACTÉRISTIQUES TECHNIQUES

### Boîtier

- Étanche : IP66/68, NEMA 4/4X
- Antidéflagrant : IECEx / ATEX - II 2 G Ex db IIB T6 Gb
- CSA : Classe I, Division 1, Groupes C et D T6 - Classe II, Division 1, Groupes E, F et G T80 °C

### Tensions d'alimentation

- Monophasé, 85 V à 260 V, 50/60 Hz (standard)
- 24 V CC (standard)

### Signal de position analogique

- Signaux d'entrée et de sortie (retour d'information) : 4-20 mA

### Protocole de communication HART (option)

- Contrôle et surveillance (position et alarme)
- Marche/Arrêt et/ou Contrôle proportionnel

### Précision de position

- $\pm 1$  %

### Cycle d'opération

- Positionnement pas à pas

### Moteur

- Moteur à courant continu, piloté par carte électronique de puissance
- Puissance : 20 W
- Courant de démarrage, en CA : 2 A
- Courant de démarrage en CC: 6 A

### Température de service

- -40 à +60 °C (-40 à +140 °F)

### Entrées de câbles

- 2 x 3/4" NPT femelle (ACC livré sans presse-étoupe)

### Protection externe contre la corrosion

Conformes à la norme ISO 12944

- Standard : Système de protection C4
- En option : Système de protection C5

### Matériaux

- Corps : Alliage d'aluminium
- Capot : Alliage d'aluminium
- Support de montage : Aluminium
- Arbre de commande manuelle : Acier
- Capot fixé par des vis imperdables en inox



## AVANTAGES

- Design compact et robuste pour une intégration aisée dans les systèmes de dosage
- Conception multitenion et multifréquence permettant un fonctionnement dans toutes les régions du monde
- Configuration du réseau : Point à point et multipoint (option bus de terrain HART univoquement)
- Enveloppe antidéflagrante compatible avec les environnements explosibles
- Ensemble pompe et contrôleur de débit complètement étanche (vent de sable)
- Version standard adaptée à diverses conditions environnementales
- Installation simple, facile et rapide

## CARACTÉRISTIQUES

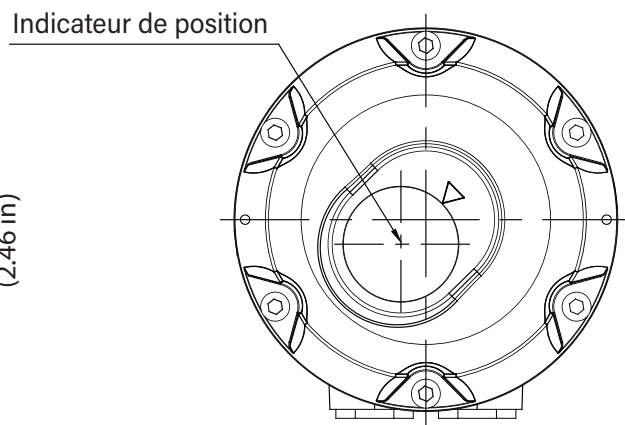
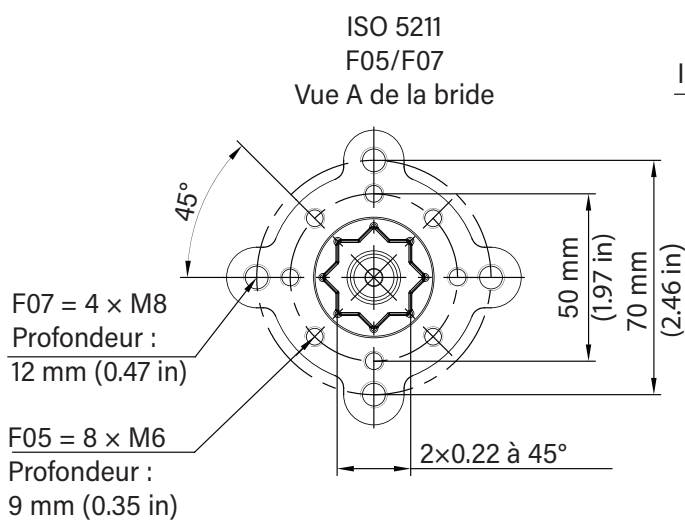
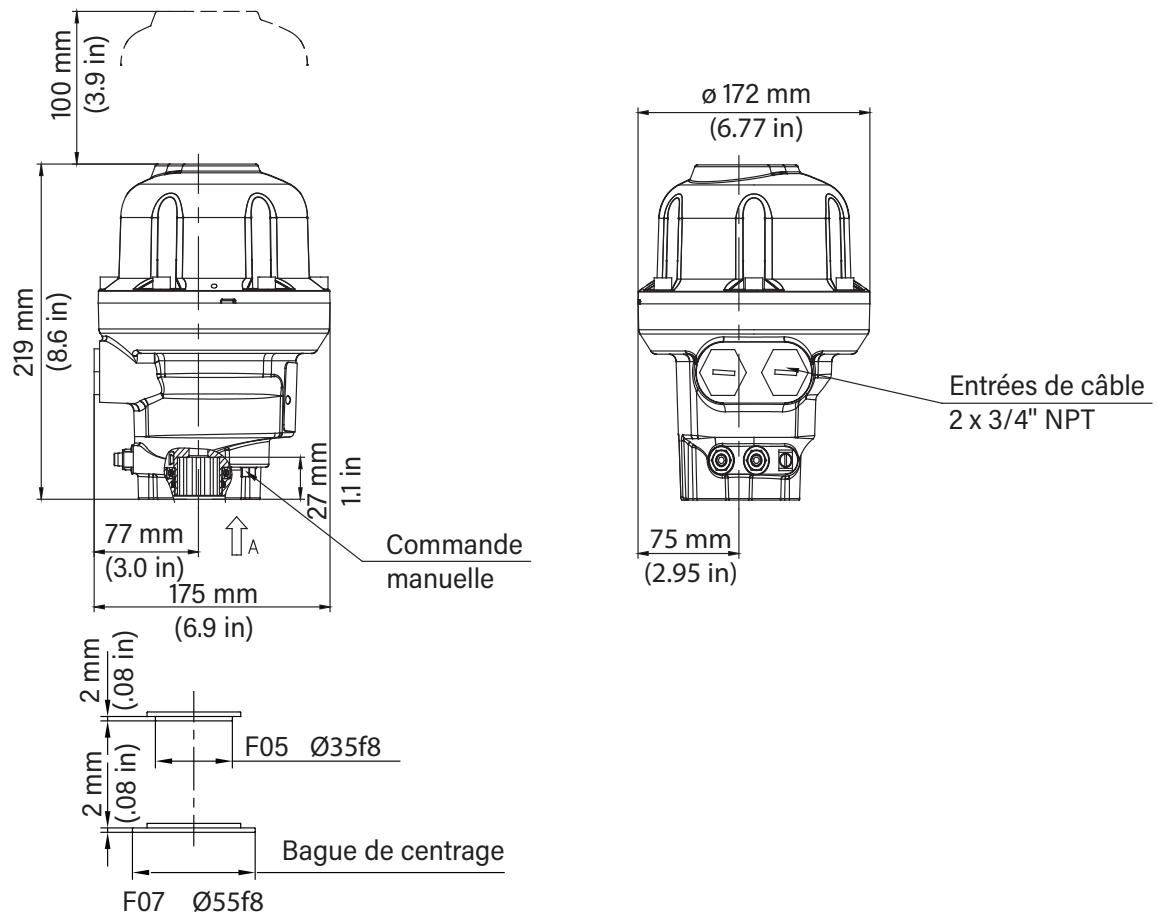
- Contrôle à distance du débit avec une bonne précision en régulation
- Version offshore pour les applications Pétrole et Gaz
- Large plage de réglage de débits de 1:10, conforme à l'API 675
- Indicateur de position intégré sous le capot pour vérifier facilement le réglage
- Commande manuelle en standard, pour un réglage manuel du débit

## POMPES DOSEUSES MILTON ROY® COMPATIBLES

- GM
- MACROY
- mROY
- MAXROY
- MILROYAL
- PRIMEROY
- PRIMEROYAL H, K et L

# Contrôleur de débit ACC

## DIMENSIONS



Les dimensions générales sont données à titre indicatif uniquement.

[www.miltonroy.com](http://www.miltonroy.com)

Fiche Produit #54814\_FR 04/2024

©2023 Milton Roy, LLC. Tous droits réservés de modification des caractéristiques sans préavis.