

睿智系列机械隔膜智能计量泵



主要性能参数

- 单头最大流量：1800L/H
- 最高排出压力：10bar
- 额定流量 1% 到 100% 之间稳态调节精度 $\pm 1\%$
- 调节比：1000: 1
- 允许物料的最高温度为 60°C
- 吸入提升高度可达 2 米水柱
- 最大入口压力为 2bar(A)

主要特征

智能控制

- 通过触摸屏和远程都能进行各种智能控制
- 通过设定目标流量，控制器自动调节流量
- 配备稀土永磁同步电机，调节精度高，能效比高
- 调节精度高，采用电机频率和冲程长度双调节，确保其额定流量 1% 到 100% 之间的稳态精度为 $\pm 1\%$
- 配备冲程长度位移传感器，精准反馈调节
- 配备电动冲程控制器 ACC，自动调节或接收外部信号
- 能通过外部模拟信号或者脉冲信号来控制
- 自动预设模式，可分时间段不同流量自动切换运行
- 隔膜破裂 / 物料缺液 / 电机故障等自动报警并可远传
- 远传控制及实时显示，标配 Modbus RS485，可选 Profibus
- 带 USB 大容量存储盘，可数据存储和导出

液力端

- 机械驱动隔膜，物料侧无隔膜护盘，便于物料通过
- PVC、PVDF、316SS、316L、高粘度、浆料等多种泵头材质，适合各种物料
- 自清洗单向阀结构
- 标配双隔膜泵头，带隔膜破裂压力开关检测

驱动端

- 可变偏心机构调节，确保流量脉动平缓变化
- 增强型结构设计，适合苛刻运行环境
- 耐磨球轴承，使工作更稳定
- 油浴润滑，驱动部件工作寿命长
- 在停机或者运行状态下均可流量调节，冲程长度调节方式可选手动位移传感器或者电动冲程控制器 ACC

主要应用

市政、工业、能源等多种介质投加和输送



世界第一台计量泵的发明者

标准配置

- 双隔膜泵头
双隔膜破裂压力开关检测
- Modbus RS485 远程通讯接口
- 带 USB 大容量存储盘
- 手动调节带位移传感器，反馈冲程长度

可提供选项

- 数据传输信号线，带航空插头
- Profibus 通讯模块
- 带电动冲程控制器 ACC



液力端主要部件材料

SDP01-05 / SDP01-07 / SDP01-10

泵头材质	泵头端盖	阀体	阀座	阀球	隔膜	连接
PVC	PVC	PVC	PVC	陶瓷	PTFE	PVC
PVDF	PVDF	PVDF	PVDF	陶瓷	PTFE	PVDF
316SS	316SS	316SS	316SS	316SS	PTFE	316SS
316L	316L	316L	316L	316L	PTFE	316L

SDP01-12

泵头材质	泵头端盖	阀体 / 衬套	阀板 / 升程限位板	弹簧	隔膜	连接
PVC	PVC	PVC/PVC	PVC/PVC	hastelloy C	PTFE	PVC
PVDF	PVDF	PVDF/PVDF	PVDF/PVDF	hastelloy C	PTFE	PVDF
316SS	316SS	316SS/316SS	316SS/316SS	hastelloy C	PTFE	316SS
316L	316L	316L/316L	316L/316L	hastelloy C	PTFE	316L

附件

提供系统所需附件如：过滤器、校正柱、缓冲器、安全阀或背压阀等，其中安全阀为必选项。

标准配置稀土永磁变频电机性能参数

供电电源：340-460V/50-60Hz- 三相
 防护等级：电机 IP55
 绝缘等级：F 级
 电机满足 3C 认证和能效等级认证

额定转速：1500 转 / 分
 变频转速范围：150~1500 转 / 分

世界第一台计量泵的发明者

编码 系列 电源代码 控制方式 电机功率 流量 冲程调节 液力端材质 管道连接 O型圈材料 - 过流部件
 双隔膜破裂检测 底座 语言 选项

系列	编码	描述	电源代码	编码	描述
	SDP01	SDP 系列机械隔膜智能泵	A	340-460V/50-60Hz,3 相 4 芯线	

控制方式	编码	描述	电机功率	编码	描述
	1	手动控制	D	0.55Kw	
	9	加强控制 ,4~20mA 和脉冲输入	E	0.75Kw	
	M	加强控制 ,ModBus 通讯	Z	其它, 咨询工厂	
	P	加强控制 ,ProfiBus 通讯			

流量	编码	LPH@Pmax	电机功率
	05	416LPH@10Bar	0.55kw
	07	583LPH@7Bar	0.75Kw
	10	1200LPH@3.5Bar	0.75Kw
	12	1800LPH@3Bar	

冲程调节	编码	描述	备注
	B	手动冲程调节, 带位置传感器	标准配置
	W	ACC 电动冲程控制调节, Waterproof;24VDC;110V-230V-1Ph 50/60HZ	
	X	ACC 电动冲程控制调节, Ex-proof;24VDC;110V-230V-1Ph 50/60HZ	
	I	ACC 电动冲程控制调节, Waterproof;24VDC;110V-230V-1Ph 50/60HZ(客户指定颜色)	
	J	ACC 电动冲程控制调节, Ex-proof;24VDC;110V-230V-1Ph 50/60HZ(客户指定颜色)	

液力端材质	编码	描述	编码	描述
	P	PVC 液力端	V	高粘度应用
	S	316SS 液力端	K	浆料应用
	L	316L 液力端	F	次氯酸钠应用
	T	PVDF 液力端	Z	特殊材料液力端 (咨询工厂, 合同中加文字描述)

管道连接	编码	描述	05			07			10			12		
			PVC	PVDF	316	PVC	PVDF	316	PVC	PVDF	316	PVC	PVDF	316
	P	NPT 螺纹进口	1/2"F	1/2"F	1/2"F	1"F	1"F	1"M	1-1/2"F	1-1/2"F	1-1/2"M	1-1/2"F	1-1/2"F	1-1/2"M
		NPT 螺纹出口	1/2"F	1/2"F	1/2"F	1"F	1"F	1"M	1"F	1"F	1"M	1-1/2"F	1-1/2"F	1-1/2"M
	Z	特殊接口	咨询工厂, 合同中加文字描述											

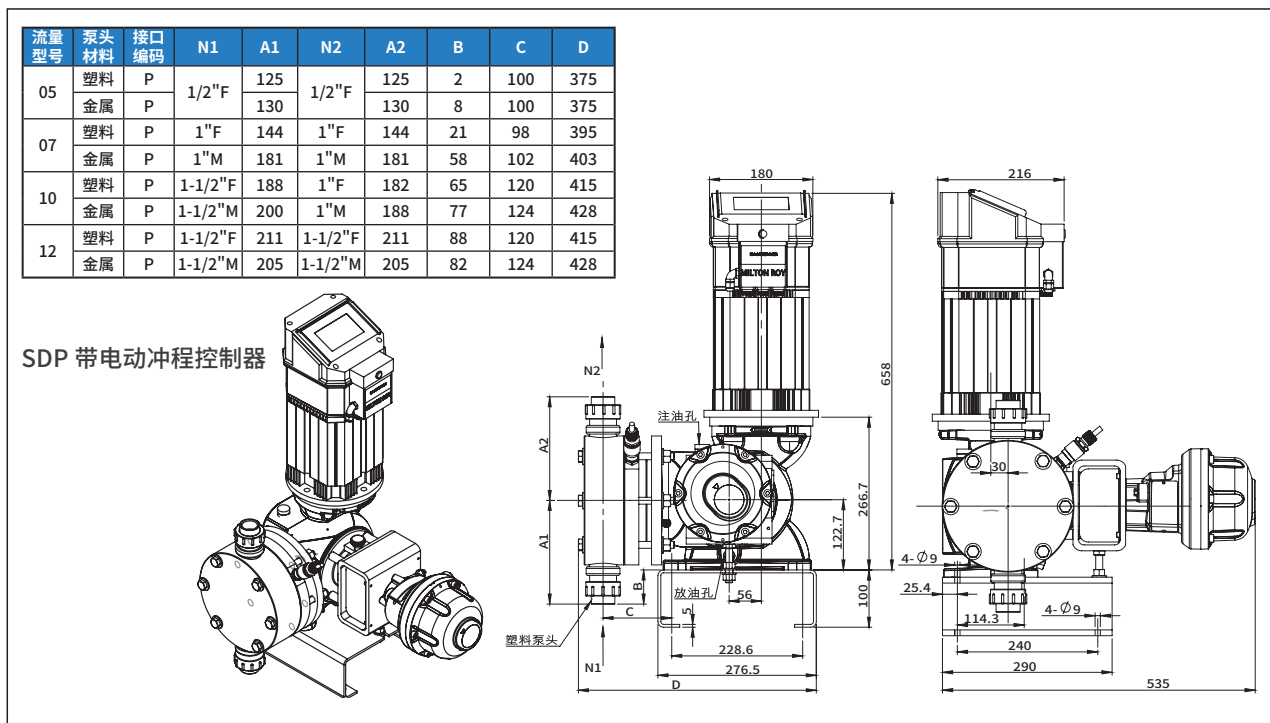
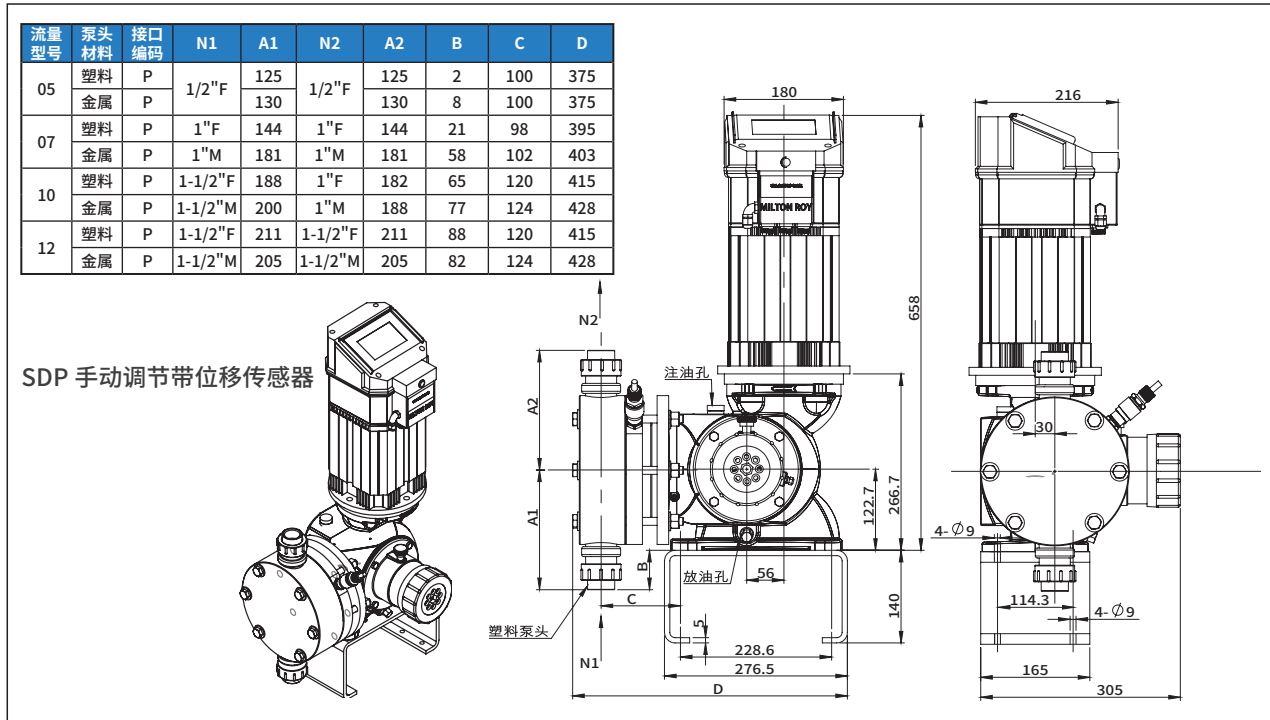
O型圈材料 - 过流部件	编码	描述	备注	隔膜破裂检测	编码	LPH@Pmax	备注
	F	Viton 氟橡胶	标准配置		C	隔膜破裂检测, 带非防爆压力开关 -Ashcroft	标准配置
	E	EPDM			Z	其他, 咨询工厂	
	T	Teflex					
Z	其他, 咨询工厂						

底座	编码	描述	备注	语言	编码	描述	备注
	N	无底座	标准配置		ZH	中文	标准配置
	1	无底座 (泵定制喷漆)			EN	英文	
	Y	有底座					
9	有底座 (泵定制喷漆)						

系列	编码	描述	备注
	N	标准选项	标准配置
	Z	特殊选项	

世界第一台计量泵的发明者

SDP 系列机械隔膜智能计量泵外形图



米顿罗工业设备（上海）有限公司 www.miltonroy.com.cn

全国销售热线：400-012-1268 上海：021-61211600

